

L 240 S

inox
 EAN 4007841 010461
 Réf. 010461



LED

30 Jahre (Ø 4,5 Std / Tag)

3000 K

3000K warmweiß

Infrarot-Sensor
180°

Max. 10 m



IP44



2 - 2000 Lux



8 Sek - 35 Min

Lichtquelle nicht
austauschbarBetriebsgerät nicht
austauschbar

Schlagfest IK07

Description du fonctionnement

L'applique toute en hauteur pour l'extérieur. Une applique à détection plate et rectangulaire pour l'extérieur L 240 S posée à la verticale. Un éclairage d'ambiance élégant pour l'entrée. Technologie LED STEINEL moderne, puissance d'éclairage de 946 lm pour 9,3 W de consommation. Détecteur IR de précision orientable avec une portée de 10 m et un angle de détection de 180°.

Caractéristiques techniques

| | |
|------------------------|--|
| Dimensions (L x l x H) | 81 x 165 x 305 mm |
| Avec source | Oui, système d'éclairage LED STEINEL |
| Garantie du fabricant | 3 ans |
| Réglages via | Potentiomètres |
| Avec télécommande | Non |
| Variante | inox |
| UC1, Code EAN | 4007841010461 |
| Emplacement | Extérieur |
| Emplacement, pièce | extérieur, entrée, tout autour du bâtiment, terrasse / balcon, Cour et allée |
| Coloris | anthracite |
| Lieu d'installation | mur |
| Résistance aux chocs | IK07 |
| Indice de protection | IP44 |
| Classe | II |
| Température ambiante | -20 – 50 °C |
| Matériau du boîtier | inox |

| | |
|------------------------------------|--------------------------------|
| Cadrage électronique | Non |
| Cadrage mécanique | Non |
| Portée radiale | r = 3 m (14 m ²) |
| Portée tangentielle | r = 10 m (157 m ²) |
| Interrupteur crépusculaire | Oui |
| Matériau de recouvrement | autocollant |
| Flux lumineux total du produit | 946 lm |
| Flux lumineux mesure (360°) | 946 lm |
| Efficacité totale du produit | 101 lm/W |
| Température de couleur | 3000 K |
| Écart de couleur LED | SDCM3 |
| Ampoule | LED non interchangeable |
| Durée de vie des LED (max. °C) | 60000 h |
| Durée de vie LED L70B50 (25°) | > 60000 |
| Culot | sans |
| Système de refroidissement des LED | Contrôle thermique passif |
| Allumage en douceur | Non |

L 240 S

inox
EAN 4007841 010461
Réf. 010461



Caractéristiques techniques

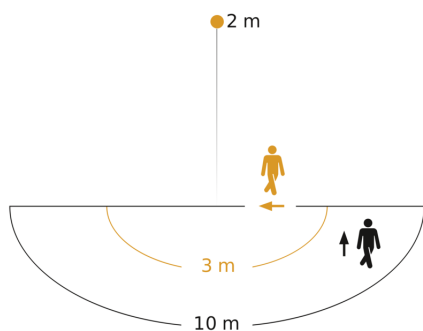
| | |
|---|--------------------------|
| Matériau du cache | Matière plastique opale |
| Alimentation électrique | 220 – 240 V / 50 – 60 Hz |
| Puissance | 9,3 W |
| Durée de vie assignée moyenne de l'alimentation à 25 °C | > 60000 |
| Hauteur de montage max. | 3,00 m |
| Mode esclave réglable | Non |
| Protection au ras du mur | Oui |
| Possibilité de neutraliser la détection par segments | Oui |

| | |
|----------------------------------|---------------|
| Réglage crépusculaire | 2 – 2000 lx |
| Temporisation | 8 s – 35 Min. |
| Fonction balisage | Non |
| Mise en réseau possible | Non |
| Indice de rendu des couleurs IRC | = 82 |
| Hauteur de montage optimale | 2 m |
| Angle de détection | 180 ° |

L 240 S

inox
EAN 4007841 010461
Réf. 010461

Zone de détection



Hauteur d'installation: 1,80 m - 3,00 m
Orange: sens de passage radial
Noir: sens de passage tangentiel

Dessin dimensionnel

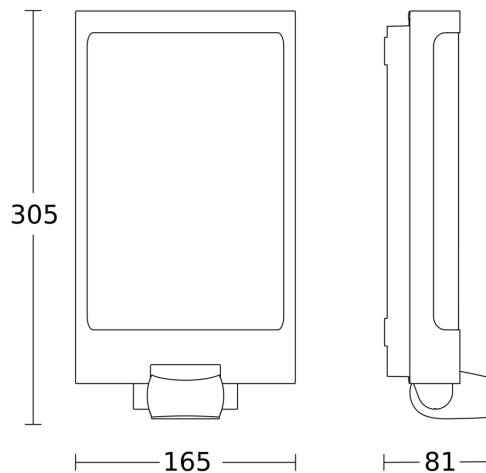


Schéma du circuit

